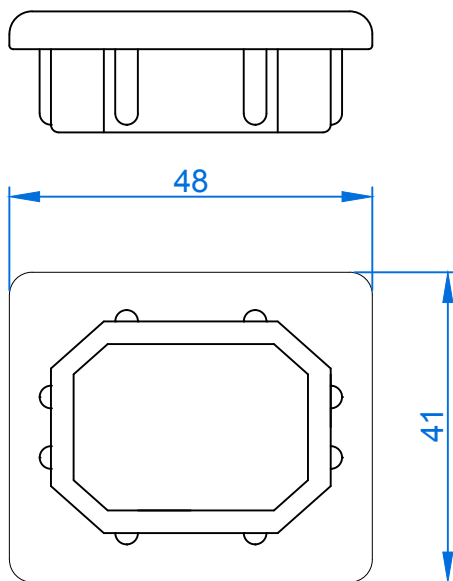


SKALA:
1:1



WYMIARY:
mm

BA 0701

ZAŚLEPKA ALUMINIOWA SŁUPKA

NUMER PROFILU:

-

DOSTĘPNE WARIANTY:

detale surowe, malowanie proszkowe

JEDNOSTKA HANDLOWA:

1 sztuka



BALUO Lewandowska
Północna 10
81-061 Gdynia

AKCESORIA

BA 0201

SŁUPEK 41x48x5 (surowy/RAL/C-0)

BA 0202

SŁUPEK 41x48x3 (surowy/RAL/C-0)