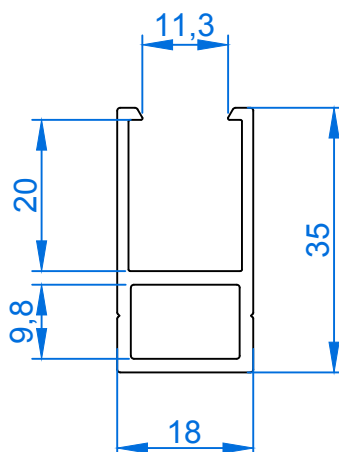


SKALA:

1:1

WYMIARY:

mm



BA 0301

PROFIL SZYBOWY TYPU "A" 35x18x1,8

NUMER PROFILU:
86451 / 3813

DOSTĘPNE WARIANTY:
profile surowe, malowanie proszkowe, anoda C-0

JEDNOSTKA HANDLOWA:
sztanga 6100 mm



BALUO Lewandowska
Północna 10
81-061 Gdynia

AKCESORIA

BA 0602

USZCZELKA SZYBOWA PROFILU "A" (czarna)

BA 0707

ZAŚLEPKA ALUMINIOWA PROFILU "A" (surowa/C-0)

BA 0501

ZACISK SŁUPKA DO PROFILU "A" (surowy/RAL/C-0)