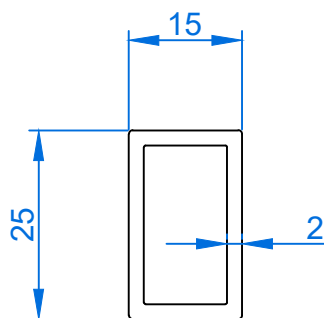


SKALA:

1:1

WYMIARY:

mm



TR-15

BA 0304

TRALKA 25x15x2

NUMER PROFILU:

-

DOSTĘPNE WARIANTY:

profile surowe, malowanie proszkowe, anoda C-0

JEDNOSTKA HANDLOWA:

sztanga 4000 mm



BALUO Lewandowska
Północna 10
81-061 Gdynia

AKCESORIA

BA 0302

KĄTOWNIK KOMOROWY MOCUJĄCY TRALKI (surowy/C-0/RAL)

BA 0806

PLASTIKOWA ZAŚLEPKA TRALKI 20x20x2 (czarna)

BA 0105

PORĘCZ PROSTA 71x20 (surowa/C-0/RAL)