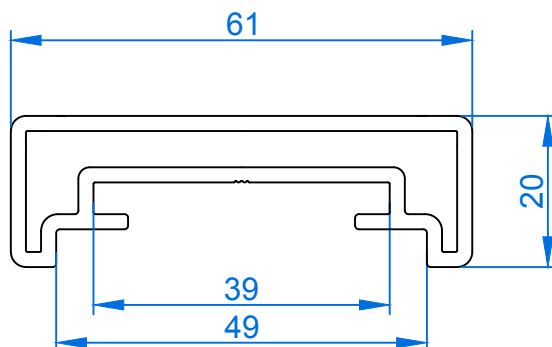


SKALA:

1:1

WYMIARY:

mm



BA 0104

PORĘCZ PROSTA 61x20

NUMER PROFILU:
88243 / 4714

DOSTĘPNE WARIANTY:
profile surowe, malowanie proszkowe, anoda C-0

JEDNOSTKA HANDLOWA:
sztanga 6100 mm



BALUO Lewandowska
Północna 10
81-061 Gdynia

AKCESORIA

BA 0706	ZAŚLEPKA ALUMINIOWA PORĘCZY PROSTEJ 71x20 (surowa/RAL)
BA 0505	ŁĄCZNIK PORĘCZY I SŁUPKA POJEDYNCZY (surowy/RAL/C-0)
BA 0513	KĄTOWNIK STAŁY MOCUJĄCY NAROŻNIKI PORĘCZY (surowy/RAL/C-0)