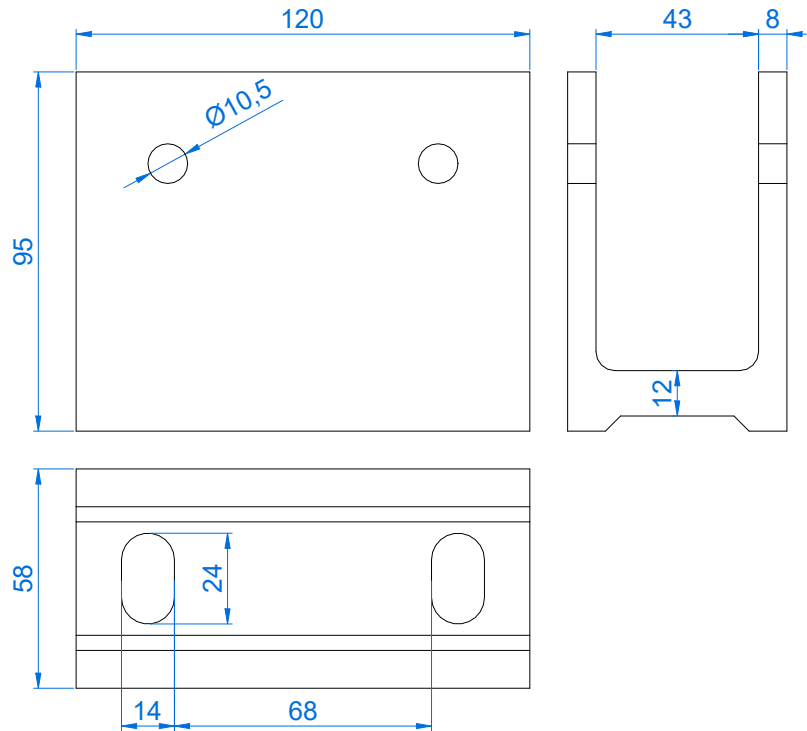


SKALA:
1:2

WYMIARY:
mm



BA 0402

STOPA BOCZNA 120x95 WYSOKA

NUMER PROFILU:
03807 / 86454
39.417

DOSTĘPNE WARIANTY:
detale surowe, malowanie proszkowe, anoda C-0

JEDNOSTKA HANDLOWA:
1 sztuka



AKCESORIA

BALUO Lewandowska
Potasowa 6
81-154 Gdynia

BA 0201

SŁUPEK 41x48x5 (surowy/RAL/C-0)

BA 0202

SŁUPEK 41x48x3 (surowy/RAL/C-0)

BA 1002

PRĘT GWINTOWANY M10x1000 8.8 OCYNK