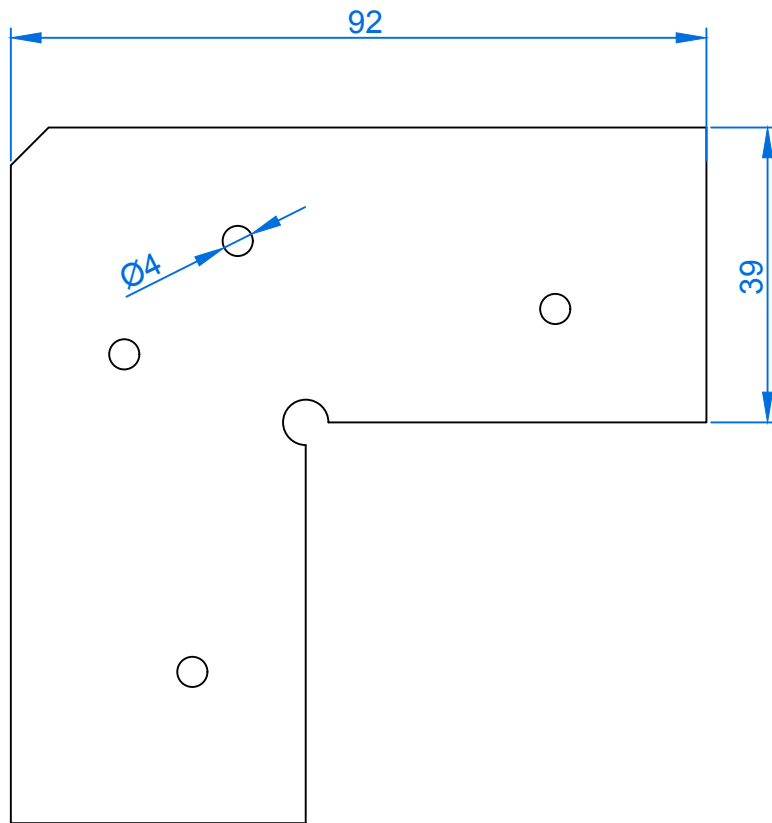


SKALA:
1:1



WYMIARY:
mm

BA 0513

KĄTOWNIK STAŁY PORECZY

NUMER PROFILU:
-

DOSTĘPNE WARIANTY:
detale surowe / malowane proszkowo / anodowane C-0

JEDNOSTKA HANDLOWA:
1 sztuka



BALUO Lewandowska
Północna 10
81-061 Gdynia

AKCESORIA

BA 0102	PORECZ PROSTA 69x35 Z KOMORĄ SZYBOWĄ (surowa/C-0/RAL)
BA 0101	PORECZ OMEGA 79x52 Z KOMORĄ SZYBOWĄ (surowa/C-0/RAL)
BA 0105	PORECZ PROSTA 71x20 (surowa/C-0/RAL)