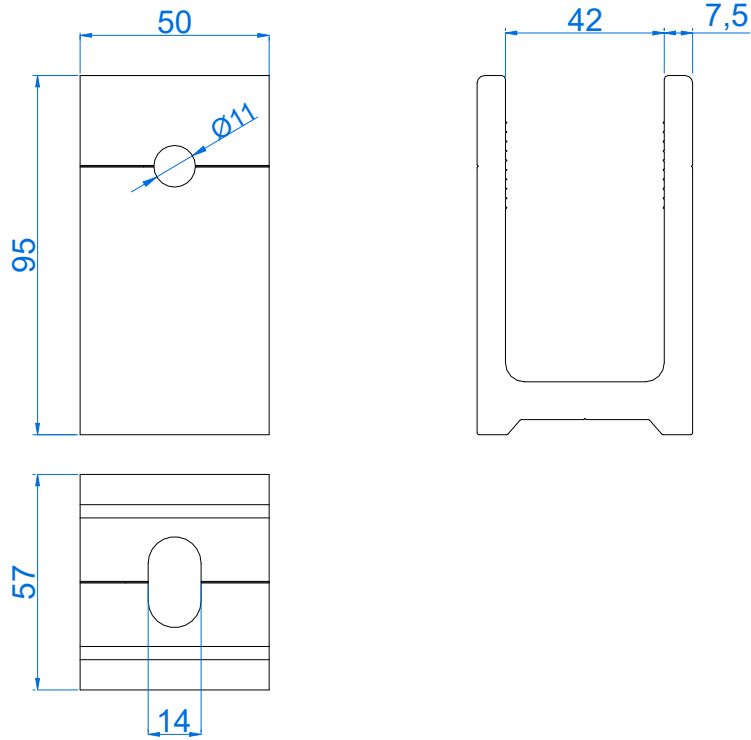


SKALA:  
1:2

WYMIARY:  
mm



**BA 0416**

**STOPA BOCZNA 95x50**

**NUMER PROFILU:**  
03807 / 86454

**DOSTĘPNE WARIANTY:**  
detale surowe, malowanie proszkowe, anoda C-0

**JEDNOSTKA HANDLOWA:**  
1 sztuka



BALUO Lewandowska  
Potasowa 6  
81-154 Gdynia

**AKCESORIA**

BA 0201

SŁUPEK 41x48x5 (surowy/RAL/C-0)

BA 0202

SŁUPEK 41x48x3 (surowy/RAL/C-0)

BA 1002

PRĘT GWINTOWANY M10x1000 8.8 OCYNK